

ЭНЕРГЕТИКА • ЭЛЕКТРОТЕХНИЧЕСКИЕ КОМПЛЕКСЫ И СИСТЕМЫ

УДК 621.313.282.2

Н. Л. БАБИКОВА, Р. Р. САТТАРОВ, Е. А. ПОЛИХАЧ

К ВОПРОСУ О КЛАССИФИКАЦИИ
ЛИНЕЙНЫХ ЭЛЕКТРИЧЕСКИХ ГЕНЕРАТОРОВ

Представлены результаты проведенного анализа отечественных и зарубежных конструктивных схем линейных электрических генераторов. Предложена классификация линейных генераторов. Определены преимущества и недостатки генераторов для дальнейшего совершенствования известных конструкций. *Конструктивные схемы ; линейные генераторы ; синхронные генераторы возвратно-поступательного движения*

В настоящее время в различных областях промышленности используется большое количество электромеханических линейных преобразователей энергии, которые могут работать в режимах генератора или двигателя.

Отличительной особенностью линейных генераторов является многообразие и специфика конструкций и характеристик, что объясняется условиями эксплуатации и требованиями, которые к ним предъявляются. В связи с этим возникает необходимость проведения классификации линейных генераторов, которая позволит использовать известные математические модели при анализе существующих и разработке новых конструкций, а также подобрать генератор с требуемыми конструктивными и выходными характеристиками для использования в конкретных условиях.

Для исследования электромеханических преобразователей, в том числе линейных генераторов, применяются различные математические модели, отличающиеся разным уровнем допущений и сложностью вычислений. Обозначим два типа моделей:

- математические модели на основе теории поля;
- математические модели на основе теории цепей.

Математические модели на основе теории поля, использующие численные методы (метод

конечных разностей и метод конечных элементов) позволяют учитывать специфику геометрии рабочего объема линейной машины, насыщение участков магнитопровода, различие магнитных свойств среды рабочей зоны и торцевой зоны, неравномерность воздушного зазора. Ограниченность моделей, основанных на теории поля, проявляется в том, что они описывают статические режимы работы линейных машин.

Модели, основанные на магнитных схемах замещения, сводят задачу к расчету цепи, параметры которой интегрально представляют собой участки конструкции при моделировании всего устройства.

При использовании схем замещения электрическая машина представляется совокупностью магнитных и электрических цепей. Преимуществом цепного подхода является также большая гибкость в отношении подробности представления элементов конструкции машин. При использовании данных методов достаточно просто учитываются особенности конструкции. К достоинствам методов, базирующихся на теории цепей, следует отнести и то, что они, как правило, распространяются на динамические режимы работы линейных машин [1, 2]. Особенности характеристик линейных генераторов связаны со спецификой электромагнитных процессов, которые, в свою очередь, вызваны разомкнутостью магнитопровода, а также эффектами «входа-выхода», обусловленными переходом подвижного вторичного элемента, имеющего границы, из рабочей зоны в торцевую, а из торцевой в рабочую. Разомкнутость магнитной цепи приводит к отклонению от синусоидальной формы распределения потока в ярме и индукции в воздушном зазоре по продольной координате машины; искажение картины магнит-

В рамках проекта «Исследование процессов энергопреобразования в электромеханических колебательных системах с распределенной вторичной средой» аналитической ведомственной целевой программы «Развитие научного потенциала высшей школы (2009-2010 гг)» Министерства образования и науки РФ и Федерального агентства по образованию.
Контактная информация: (347)273-77-87

ного поля ухудшает ее тяговые и энергетические характеристики. Вторичное магнитное поле, обусловленное токами подвижного вторичного элемента, оказывает большое влияние на суммарный магнитный поток в зазоре, а явления «входа-выхода» сопровождаются появлением индуцированных переходных составляющих токов и дополнительных потерь. Возникающие при этом усилия могут быть использованы в качестве «магнитной пружины», как будет указано ниже. Следует отметить также, что повышенный воздушный зазор между подвижной и неподвижной частью генератора, который выбирается таковым из технологических соображений, приводит к эффекту ослабления магнитного поля в увеличенном зазоре по сравнению с обычными вращающимися генераторами.

Использование известных математических моделей вращающихся машин необходимо дополнять поправочными коэффициентами, полученными с помощью более сложных математических моделей. Такой подход является нерациональным.

Основной особенностью исследуемых линейных генераторов является возвратно-поступательное движение, поэтому математическая модель даже установившихся режимов должна включать уравнение механического движения. В связи с этим электромеханические преобразователи, в том числе линейные генераторы можно представить состоящими из механической и электромагнитной подсистемы. Электромагнитная подсистема описывается уравнениями Кирхгофа для магнитной и электрической цепей. Механическая система описывается уравнениями движения подвижной части. Взаимное влияние механических и электромагнитных подсистем характеризуется следующими факторами:

- 1) создание электромагнитной силы, которая, в зависимости от конструктивных особенностей, обусловлена взаимодействием подвижной вторичной части с ферромагнитным якорем или/и с токами в обмотках якоря. Электромагнитная сила определяется параметрами электромагнитной подсистемы и влияет на процессы установления механического движения;

- 2) положение подвижной вторичной части существенно влияет на распределение потоков в магнитной цепи;

- 3) скорость изменения положения подвижной части влияет на электрическую цепь через индуцирование в последней ЭДС движения.

Математические модели, которые учитывают взаимное влияние механической и электро-

магнитной подсистем, могут быть названы полными.

В таких моделях, как правило, нелинейности (магнитные характеристики) приводят к качественно новым влияниям и должны быть учтены. На практике это взаимовлияние можно упростить. При пренебрежении вихревыми токами и гистерезисом можно принять, что электромагнитная сила не зависит от скорости, а определяется только положением подвижной части.

Тогда магнитную цепь преобразователей можно рассматривать при фиксированном положении подвижной части, что дает возможность определить электромагнитную силу как функцию положения. Такие модели можно условно называть простыми моделями, их используют в большинстве случаев, так как питание электрической цепи часто осуществляется от источника напряжения, а нелинейные эффекты взаимного влияния не проявляются. Еще более простые модели могут быть получены для преобразователей электрической цепи, которые подсоединены к источнику тока, так как в этом случае отпадает необходимость в учете ЭДС движения [1–3].

По результатам проведенного общего анализа конструктивных схем линейных генераторов предложена классификация (рис. 1) по следующим признакам: назначению, принципу действия, характеру движения, способу возбуждения, конструктивному исполнению.

Рассмотрим эти признаки.

По назначению: силовые преобразователи энергии – электрические генераторы, как источники электрической энергии применяются в электротехнических комплексах и системах генерирования электрической энергии.

В электротранспорте и автотранспорте представляет интерес использование электрического генератора одновременно и как источника и как демпфера в амортизаторах [1–14]. Измерительные генераторы находят применение в качестве датчиков перемещения, датчиков ускорения, датчиков вибрации. Причем все электрические генераторы, в свою очередь, делятся на генераторы постоянного тока, импульсные генераторы и генераторы переменного тока, а последние – на синхронные и асинхронные.

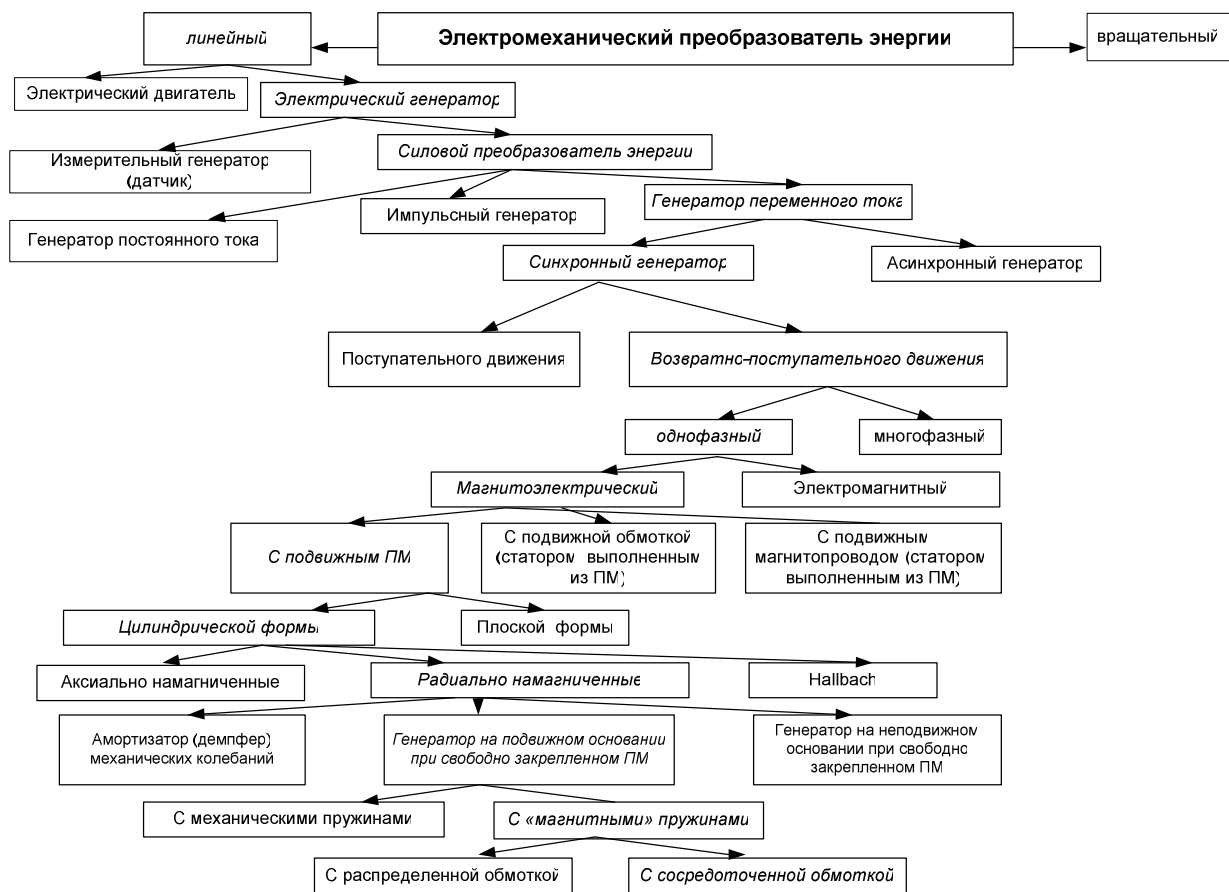


Рис. 1. Классификация линейных генераторов

Генераторы переменного тока просты по конструкции, надежны в эксплуатации, их использование решает вопросы непосредственного питания потребителей (например, бытовые приборы, дистанционные электронные устройства) электроэнергией [4–7].

Характер линейного движения может быть

- возвратно-поступательным (колебательным или вибрационным), из-за вибрации строений или машин,
- или отдельным поступательным, например, нажатием выключателя или введением ключа [6].

Во многих ситуациях встроенная генерация энергии предпочтительна использованию батарей, которые имеют множество сопутствующих проблем (использование ядовитых и коррозионных материалов, ограниченный срок службы, регулярное обслуживание).

Линейные генераторы *возвратно-поступательного движения* – альтернативное решение для высокоэффективного обеспечения электропитанием [4]. Предполагаемое применение таких генераторов – промышленное и индивидуальное использование, особенно, где необ-

ходим независимый источник питания, а также в случае, когда мощность энергосистемы недоступна. Такие генераторы могут также применяться в автотранспорте.

В большинстве транспортных средств происходит вибрация. Механическая вибрация транспортного средства поглощается механическими демпферами и выделяется в виде тепла. С помощью линейного генератора энергия вибрации может быть преобразована в электрическую энергию. При этом генератор может работать и в качестве демпфера (амортизатора) [4, 7, 8]. В [7] в однофазном цилиндрическом генераторе возвратно-поступательного движения перемещающийся постоянный магнит поддерживается с концов медными дисковыми пружинами (рис. 2). Такой механизм подвижной пружины также устраняет механический износ, и, как результат, имеет повышенную надежность.

Актуальны вопросы проектирования и моделирования трехфазных линейных генераторов, приводимых в движение свободным поршнем двигателя внутреннего сгорания [9]. Такой тип генераторов необходим как независимый источник питания, в случае если мощность

энергосистемы недоступна, а также является альтернативным силовым генератором для гибридных и электрических транспортных средств. Выбранная трехфазная система дает возможность использования генератора в режиме двигателя в стартовом механизме.

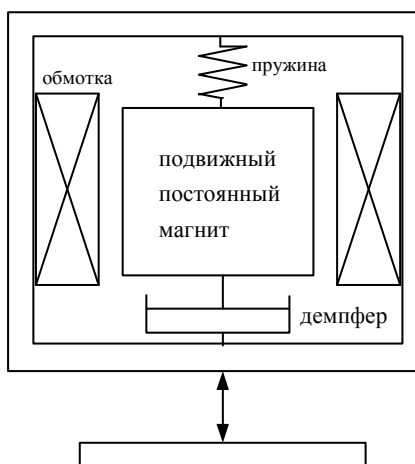


Рис. 2. Схема генератора возвратно-поступательного движения

По способу возбуждения: электромагнитные генераторы и магнитоэлектрические генераторы.

Магнитоэлектрические генераторы с возбуждением от постоянных магнитов (ПМ) имеют множество отличительных особенностей [2, 4–5], таких как высокая плотность энергии и высокий КПД, они более предпочтительны в качестве линейных генераторов возвратно-поступательного движения и принадлежат одной из следующих категорий:

- с подвижной обмоткой и статором на ПМ;
- с подвижным ПМ;
- с подвижным магнитопроводом и статором на ПМ.

По конструктивным признакам линейные генераторы на ПМ могут быть цилиндрической, плоской или комбинированной формы. Линейные генераторы с подвижной обмоткой и статором на ПМ выполняются преимущественно цилиндрической формы [2].

Постоянные магниты, применяемые как источник магнитного поля генератора, дают высокую плотность потока в воздушном зазоре, по сравнению с электромагнитным генератором для того же самого объема, что приводит к уменьшению массы и является важным условием при проектировании линейного генератора. При равных объемах активного пространства (объем обмоток на статоре и объем воздушного

зазора) использование высокоэнергетических постоянных магнитов существенно выгоднее, чем подвижной обмотки возбуждения по величине силы, развиваемой на единицу объема и единицу массы, и как следствие, по удельной мощности. Кроме того, КПД при использовании ПМ выше, а условия охлаждения более благоприятны. При этом в определенных случаях магнитоэлектрический генератор значительно надежнее электромагнитного ввиду отсутствия скользящих контактов или гибких токопроводов, работающих в режиме вибрации [2, 4]. Линейные генераторы на ПМ могут иметь систему возбуждения, выполненную с радиально намагниченными ПМ, аксиально намагниченными ПМ [5–8]. В цилиндрическом линейном генераторе с аксиальным (осевым) намагничиванием постоянного магнита, высокая сила сцепления («магнитная пружина») создается при взаимодействии постоянного магнита с зубцами статора [2–4]. Так как сила сцепления становится серьезной проблемой, для ее уменьшения применяются радиально намагниченные постоянные магниты. Результатом решения проблемы также может быть использование радиально-тангенциальной конфигурации магнитов, имеющих чередующееся намагничивание (конфигурацию Хальбаха) [13], что дает возможность повысить выходную мощность по сравнению с генераторами с радиальными магнитами и приводит к уменьшению массы подвижной части генератора. В эту же классификацию могут быть внесены и конструктивные исполнения системы возбуждения: одноименнополюсное, переменноплюсное, с односторонним по отношению к статору расположением подвижной части, с двухсторонним расположением и т.д.

Классификация по конструктивному признаку может быть и по *виду упругой связи*: с помощью механических пружин, с «магнитными пружинами», комбинированной фиксации (пружины могут быть также выполнены в виде постоянных магнитов с одноименными полюсами [11]).

При работе генератора на подвижном основании при свободно закрепленных постоянных магнитах возможно, что подвижная часть (постоянные магниты) генератора не соединена с первичным двигателем и является элементом, свободно установленным в своих опорах. В некоторых случаях могут быть использованы пружины для обеспечения надежности фиксации в пространстве и подбора оптимальных характеристик колебательной системы. Корпус генератора, напротив, жестко закреплен на под-

вижном основании, перемещения которого могут носить регулярный (например, по гармоническому закону) или хаотический характер [2, 4].

В результате относительного перемещения корпуса и подпружиненных магнитов с некоторой частотой волнообразного движения воды в обмотках генерируется ЭДС, которая после соответствующего преобразования (трансформации, выпрямления, инвертирования, стабилизации и т. д.) может быть использована для получения нужного вида электрической энергии. При закреплении генератора на транспортном средстве (например, автомобиле), которое движется по некоторой волнистой поверхности, колебания кузова или элементов подвески (в зависимости от места установки генератора) передаются корпусу генератора, что приводит к генерации ЭДС так, как в предыдущем примере. При изменении скорости транспортного средства, рельефа поверхности, по которой оно движется, изменяется частота и амплитуда возмущающего воздействия на корпус генератора. В связи с этим будут изменяться амплитуда и частота генерируемой ЭДС и выходного напряжения генератора. Для получения стабильного уровня выходного напряжения, которое может быть использовано в бортовой сети, переменное напряжение генератора выпрямляется выпрямителем и стабилизируется регулятором в соответствии с необходимым уровнем.

Как было отмечено выше, синхронные генераторы возвратно-поступательного движения с ПМ имеют следующие преимущества: высокую надежность, простоту конструкции, высокий КПД, надежное возбуждение, улучшенные выходные характеристики, малую инерционность при переходных процессах, и в определенном диапазоне частот тока и мощностей лучшие массогабаритные характеристики, чем генераторы с электромагнитным возбуждением. Но при этом отсутствие прямого способа регулирования напряжения из-за трудности изменения потока возбуждения от постоянных магнитов, разброс в характеристиках магнитов и высокая стоимость [4] существенно влияют на технологичность и стоимость системы автономного источника электроэнергии в целом.

Общим конструктивным недостатком рассмотренных линейных генераторов возвратно-поступательного движения является наличие дополнительных пружин.

В связи с этим предлагается однофазный синхронный генератор возвратно-поступательного движения (СМЭГ ВПД), работа кото-

рого осуществляется без дополнительных механических пружин [12]. Данный генератор служит автономным источником питания микроэлектронных схем автономных объектов. Синхронный генератор возвратно-поступательного движения содержит цилиндрический корпус, обмотки и магнитную систему. Цилиндрический ферромагнитный корпус герметизирован с обеих сторон заглушками, обмотки соединены последовательно-согласно. Магнитная система генератора состоит из постоянного магнита и полюсных наконечников, изготовленных из ферромагнитного материала (рис. 3).

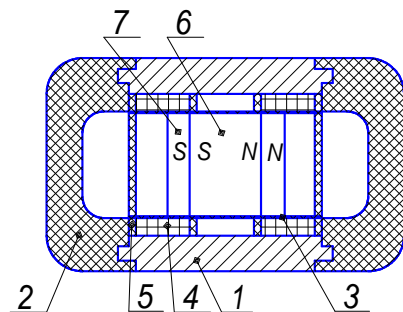


Рис. 3. СМЭГ ВПД для энергоснабжения автономных объектов: 1 – магнитопровод, 2 – диэлектрические заглушки, 3 – каркас, 4 – обмотки, 5 – диэлектрические кольца, 6 – постоянный магнит, 7 – полюсные наконечники

Использование предлагаемого синхронного генератора возвратно-поступательного движения в качестве автономного источника электроэнергии по сравнению с известными конструкциями обеспечит:

- прочность и надежность конструкции;
- высокую технологичность конструкции.

Создание и внедрение новых видов генераторов и усовершенствование известных конструкций, отвечающих современным требованиям, обуславливает необходимость развития теории, разработки математических моделей и экспериментального исследования.

СПИСОК ЛИТЕРАТУРЫ

1. Хитерер, М. Я. Синхронные электрические машины возвратно-поступательного движения / М. Я. Хитерер, И. Е. Овчинников. Корона принт, 2004. 357 с.
2. Boldea, I. Linear Electric Actuators and Generators / I. Boldea, S. A. Nasar. Cambridge University Press, 2005. p. 237.

3. **Исмагилов, Ф. Р.** Электромеханические преобразователи для вибрационной техники / Ф. Р. Исмагилов, Р. Р. Сатаров. М. : Машиностроение, 2008. 276 с.

4. **Laithwaite, E. R.** Linear-Motion Electrical Machines / E. R. Laithwaite, S. A. Nasar // Proc. IEEE . VOL. 58, NO. 4, 1970, P. 531–542.

5. **Wang, J.** A Low-Power, Linear, Permanent-Magnet Generator / J. Wang, W. Wang, G. W. Jewell, D. Home // Energy Storage System. proc. IEEE Transactions on Industrial Electronics. 2002. Vol. 49, №. 3, P. 640–648.

6. **Wang, J.** Design and experimental characterisation of a linear reciprocating generator / J. Wang, W. Wang, G. Jewell, D. How // IEE Proc. Electr. Power Appl. 1998. Vol. 145, № 6. P. 509–518.

7. **Ohashi, S.** Basic Characteristics of the Linear Synchronous Generator Using Mechanical Vibration / S. Ohashi, T. Matsuzuka // IEEE Transactions on magnetics. 2005. Vol. 41, № 10. P. 3829–3831.

8. **New, W. P.** Design of a Permanent Magnet Linear Generator / W. P. New, H. Arof // IEEE. 2006. P. 231–234.

9. **Jung, S. U.** Performance Evaluation of Permanent Magnet Linear Generator For charging the Battery of Mobile Apparatus / S. Y. Jung, H. Y. Choi, H. K. Jung, Y. S. Choi // IEEE, 2001, P. 516–521.

10. **Arof, H.** Linear Generator: Desing and Simulation / H. Arof, K.M. Wijono // National Power and Energy Conference (PECon), 2003 Proceedings, Bangi, Malasia, P. 306–311.

11. **Круглова, Г. Г.** Патент РФ № 2020699. Линейный генератор / Г. Г. Круглова, Е. А. Кудрявцева, Г. А. Сулин. МПК НО2К 35/02. 30.09.1994.

12. **Хайруллин, И. Х.** Патент РФ № 2304342. Генератор возвратно-поступательного движения / И. Х. Хайруллин, Ф. Р. Исмагилов, Н. Л.Бабилова [и др.]. МПК⁷ Н 02 К 35/02 . Заявл. 30.03.2006 г.

13. **Ковалев, Л. К.** Синхронные электродвигатели с радиально-тангенциальными магнитами / Л. К. Ковалев, Ю. Ю. Кавун, Д. С. Дежин // Электричество. 2007. № 11. С. 16–23.

ОБ АВТОРАХ



Бабилова Наталья Львовна, ст. преп. каф. электромех. Дипл. инж.-электромех. (УАИ, 1992). Иссл. в обл. электромех. преобразователей энергии.



Сатаров Роберт Радилович, доц. той же каф. Дипл. физик-геофизик (БашГУ, 1996). Канд. техн. наук в области элементов и систем управления (УГАТУ, 1999). Иссл. в обл. электромеханических преобразователей энергии.



Полихач Евгений Александрович, асп. той же каф. Дипл. магистр по напр. «Электротехника, электромеханика, электротехнологии» (УГАТУ, 2006). Иссл. в обл. электромех. преобразователей энергии.